



WESEM



дополнительные фары

Ø 160

0330

*галогеновые противотуманные
и дальнего света*

классический дизайн

металлический корпус

универсальное применение

Конструкция и параметры

Использование

Предназначены для монтажа в передней части кузова легкового или грузового автомобиля.

Общая информация

Металлические элементы крашеные или имеют гальваническое цинковое покрытие с пассивацией, что гарантирует их высокую устойчивость к коррозии. Металлический слой защищен силиконовым лаком с кремнием.

Подробная информация

Конструкция:

- металлический оптический элемент
- металлический корпус
- стекло
- металлическая рамка
- кронштейн

Дополнительные преимущества

Провода выводятся через отверстие в крепежном болте.

Лампы

Приспособлены для ламп типа: H3 12V 55W или H3 24V 70W

Рекомендации

Рефлекторные фары следует устанавливать на кузове при помощи стальной, оцинкованной втулки с диаметром 18 мм (элемент оснащения рефлекторной фары).

Параметры

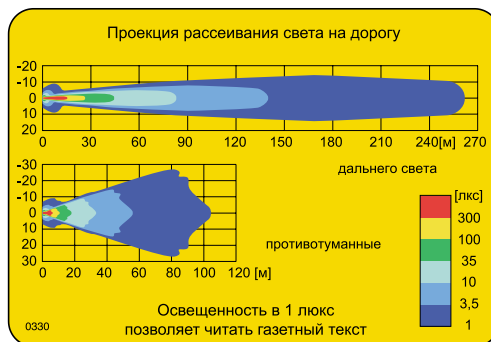
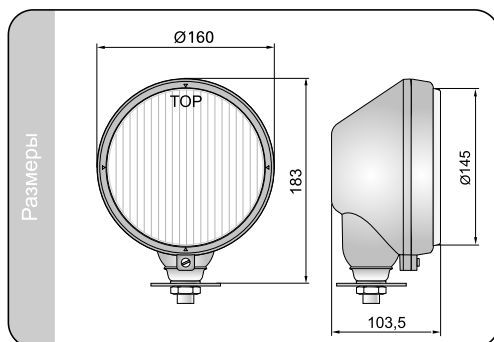
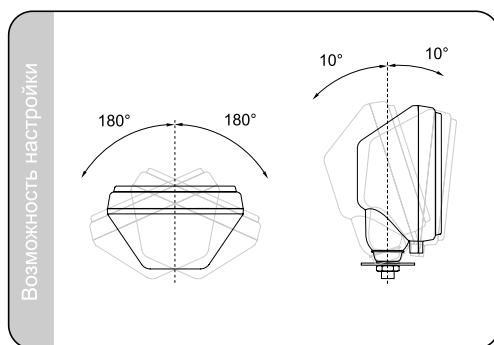
Числовая характеристика фар дальнего света, указывающая максимальную силу света составляет 10 (т.е. около 50 люкс на расстоянии 25м).

Способы монтажа

Фары могут устанавливаться на автомобиле только в стоячем положении

Номер в каталоге	Код омологации	Функции противотуманные дальнего света	Цвет стекла	белый	голубой	желтый	Оснащение	лампа H3 12V	лампа H3 24V	защитная решетка	защитная крышка	провод	соединение	Применение	универсальное	рекомендуемое	Монтаж	кронштейн	ниша бампера	стойлер / решетка	Сторона	правая	левая	правая / левая	Упаковка / шт.	блистер	картон
0330.44400	005	•		•											•									•			1
0330.44450	007		•												•									•			1

Код омологации это идентификатор номера омологации.



- головные фары
- дополнительные фары
- рабочие фары
- специальные фары
- сигнальные фонари
- велосипедные фонари
- аксессуары